

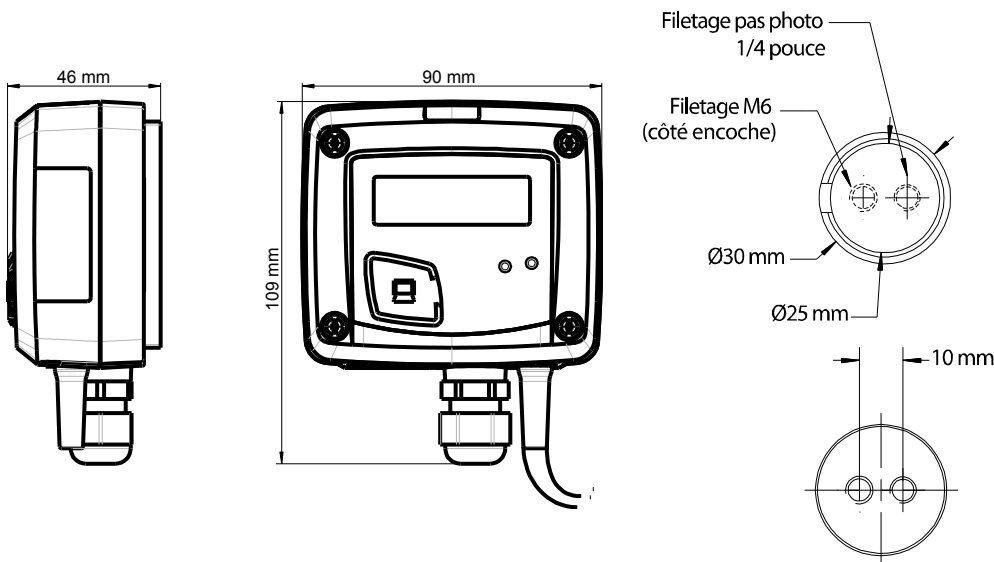
Capteur / transmetteur de rayonnement solaire CR 110



LES PLUS DE LA GAMME

- Gamme de 0 à 1500 W/m²
- Sortie 0-10 V, active, alimentation 24 Vac/Vdc (3-4 fils) ou sortie 4-20 mA, boucle passive, alimentation de 16 à 30 Vdc (2 fils)
- Boîtier ABS V0 IP65, avec ou sans affichage
- Montage ¼ tour sur platine de fixation murale
- Boîtier avec système de montage simplifié

CARACTERISTIQUES DU BOITIER



Matière : ABS V0 selon UL94

Indice de protection : IP65

Afficheur : LCD 10 digits.
Dimensions : 50 x 17 mm

Hauteur des caractères : Valeurs : 10 mm ; Unités : 5 mm

Presse étoupe : Pour câbles Ø 8 mm maximum

Poids : 140 g

Sonde déporté : câble longueur 2 m en PVC

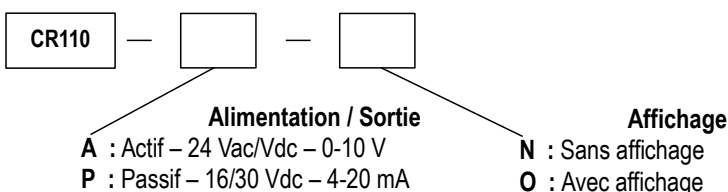
CARACTERISTIQUES TECHNIQUES

Unités de mesure	W/m ²
Gamme de mesure	De 0 à 1500 W/m ²
Exactitudes*	5% de la lecture
Résolution	1 W/m ²
Type de fluide	Air et gaz neutre
Température d'utilisation	De 0 à +50 °C
Température de stockage	De -10 à +70 °C

*Établies dans des conditions de laboratoires, les exactitudes présentées dans ce document seront maintenues sous réserve d'appliquer les compensations d'étalonnage ou de se ramener à des conditions identiques.

REFERENCES

La codification ci-dessous permet de construire la référence d'un capteur :



Exemple : CR110-PO

Capteur/transmetteur de lumière, capteur passif 4-20 mA avec affichage.

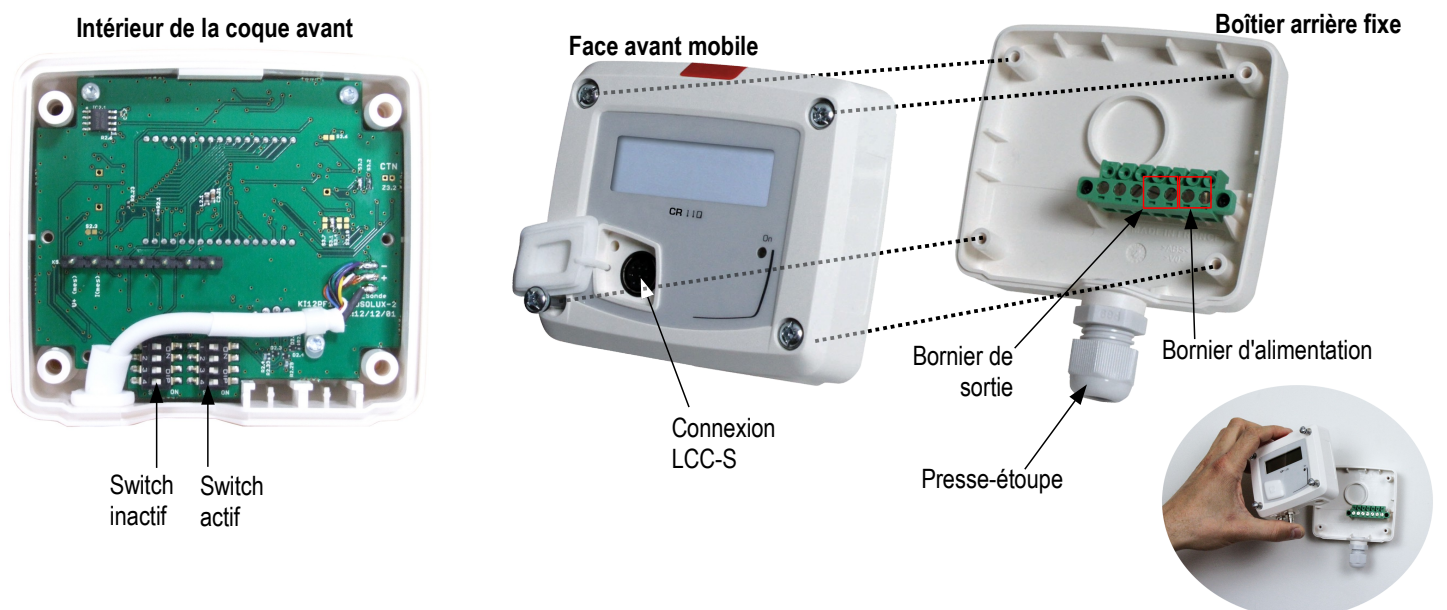
CARACTERISTIQUES CELLULES SOLAIRE

Gamme de mesure	De 0 à 1500 W/m ²
Réponse spectrale	400-1100 nm
Sensibilité nominale	100 mv pour 1000 W/m ² STC (Standard Test Conditions 25°C – Spectre solaire AM 1.5)
Réponse en cosinus	Corrigée jusqu'à 80 °
Coefficient en température	+0.1 %/°C
Surface active	1 cm ²
Température de fonctionnement	De -30 à +60 °C
Humidité relative en continu	100%HR
Tenue aux UV	Excellente (filtre PPMA)
Mode	Photovoltaïque
Matériau	Silicium polycristallin
Face avant	PPMA translucide
Etanchéité	Résine PU et boîtier PPMA et polyacétol
Poids	60 g
Dimensions	30 x 32 mm
Indice de protection	IP65

SPECIFICATIONS TECHNIQUES

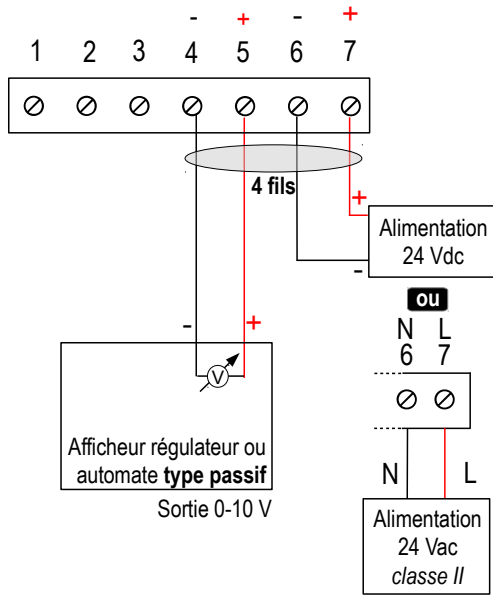
Sortie / Alimentation	- capteur actif 0-10 V (alim. 24 Vac/Vdc ± 10%), 3-4 fils - capteur boucle passive 4-20 mA (alim. 16/30 Vdc), 2 fils - charge maximale : 500 Ohms (4-20 mA) - charge minimale : 1 K Ohms (0-10 V)
Consommation	2 VA (0-10 V) ou max. 22 mA (4-20 mA)
Compatibilité électromagnétique	EN61326
Raccordement électrique	Bornier à vis pour câbles Ø0.05 à 2.5 mm ²
Communication PC	Câble USB-mini Din Kimo
Environnement	Air et gaz neutre

CONNECTIQUES



! Seul un technicien qualifié peut réaliser cette opération. Pour réaliser le raccordement, l'appareil doit être HORS-TENSION.

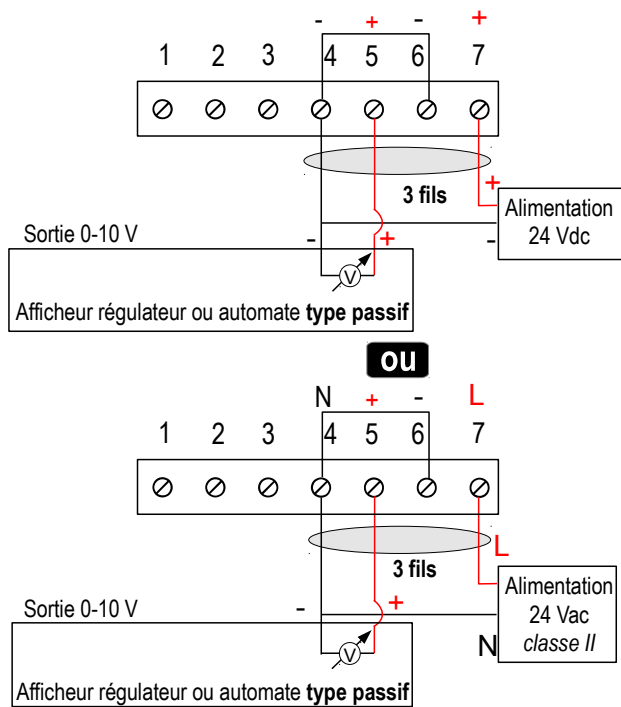
Pour les modèles **CR110-A** avec sortie 0-10 V – actif :



4 fils

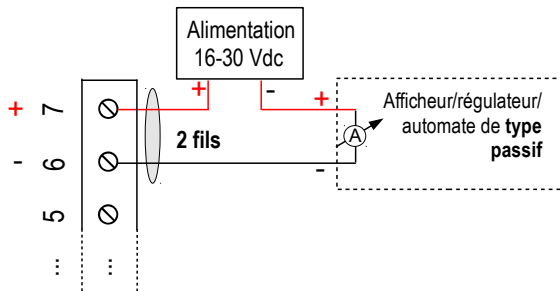


Pour un raccordement 3 fils, la masse de la sortie et la masse d'entrée doivent être reliées AVANT TOUTE MISE SOUS TENSION. Voir schéma ci-dessous.

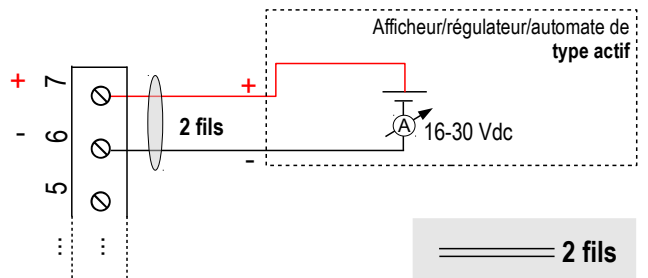


3 fils

Pour les modèles **CR110-P** avec sortie 4-20 mA – passif :



ou

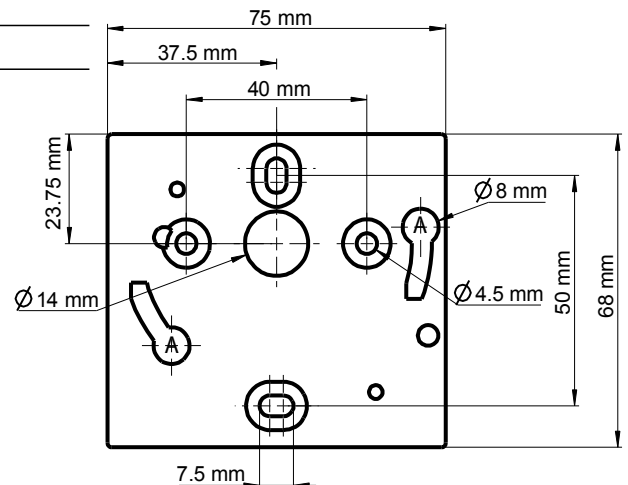


2 fils

MONTAGE

Pour réaliser le montage mural, fixer la plaque ABS au mur (perçage $\varnothing 6$ mm, vis et chevilles fournies).

Insérer le capteur dans la plaque de fixation (aux points A sur le schéma) en l'inclinant à 30° . Faire pivoter le boîtier dans le sens des aiguilles d'une montre jusqu'à l'obtention d'un clipage ferme.



ENTRETIEN

Eviter tous les solvants agressifs. Lors du nettoyage à base de produits formolés (pièces ou conduits), protéger l'appareil.

OPTIONS ET ACCESSOIRES

- **KIAL-100A** : Alimentation classe 2 , entrée 230 Vac, sortie 24 Vac
- **LCC-S** : logiciel de configuration avec câble USB
- Equerre de fixation
- Kit de fixation pour panneau solaire

www.kimo.fr

Distributed by :



EXPORT DEPARTMENT

Tel : + 33. 1. 60. 06. 69. 25 - Fax : + 33. 1. 60. 06. 69. 29

e-mail : export@kimo.fr